

**Wykonawcy biorący
udział w postępowaniu**

Dotyczy: postępowania o udzielenie zamówienia w trybie przetargu nieograniczonego objętego ustawą Prawo zamówień publicznych pt.: „Dostawa akcesoriów kolejowych dla Oddziałów Polskiej Grupy Górnicznej S.A. – nr grupy 273-1”.

Nr postępowania: 702600144

I. Działając na podstawie art. 135 ust. 2 i 6 ustawy Prawo zamówień publicznych z dnia 11 września 2019 r., Zamawiający udziela wyjaśnień na wnioski złożone przez Wykonawcę dotyczące treści SWZ.

Wniosek 1

W związku z ogłoszonym przedmiotowym postępowaniem, proszę o informację czy dla poz. 6.1 i 6.2 dopuszczają Państwo towar o szerokości 73 mm?

Odpowiedź

Zamawiający informuje, że dla zadania nr 6 poz. 1 oraz 2 dopuszcza łubki wg rysunku zamieszczonego w **Załączniku nr 1a** do SWZ.

II. Działając na podstawie art. 137 ust. 1 i 2 ustawy Prawo zamówień publicznych z dnia 11 września 2019 r., Zamawiający modyfikuje treść SWZ.

Modyfikacji ulega treść części A Załącznika Nr 1 do SWZ, część B Załącznika Nr 1 do SWZ poprzez dodanie punktów 3 i 4 oraz Załącznik Nr 1a do SWZ poprzez zmianę rysunków dotyczących łubków płaskich Ł-24 i Ł-30. Zmodyfikowana treść Załączników Nr 1 i 1a do SWZ stanowi załącznik do niniejszego pisma.

Pozostałe zapisy SWZ pozostają bez zmian.

Przewodniczący Komisji Przetargowej

Załącznik do pisma 70/NLP/LF/ 9773 /26**Załącznik Nr 1 do SWZ****SZCZEGÓŁOWY OPIS PRZEDMIOTU ZAMÓWIENIA****A. Opis przedmiotu zamówienia.**

Przedmiotem zamówienia są akcesoria kolejowe stanowiące zespół dodatkowych elementów nawierzchni kolejowej, takich jak śruby, wkręty, nakrętki, podkładki, klamry, łubki, złączki i inne części mocujące oraz regulacyjne, służących do łączenia i mocowania szyn oraz zapewnienia stabilności, trwałości i bezpiecznej eksploatacji torowiska. Zakres przedmiotu zamówienia podzielono na 13 części zamówienia (zadań) w ilości i rodzaju szczegółowo określonym w Formularzu ofertowym, który stanowi **Załącznik Nr 2** do SWZ.

B. Wymagania prawne oraz wymagane parametry techniczno - użytkowe.

1. Przedmiot zamówienia musi być fabrycznie nowy i wolny od wad fabrycznych. Pod pojęciem fabrycznie nowego Zamawiający żąda zaoferowania wyrobu stanowiącego przedmiot zamówienia, do skompletowania którego użyto wyłącznie materiałów nowych, czyli takich które nie były używane i regenerowane.
2. **Przedmiot zamówienia musi spełniać wymagania:**

Ustawy z dnia 09.06.2011 r. – „Prawo geologiczne i górnicze” (Dz. U. z 2011 r. Nr 163, poz. 981 z późniejszymi zmianami) i obowiązujących rozporządzeń:

 - Rozporządzenie Ministra Energii z 23.11.2016 r. w sprawie szczegółowych wymagań dotyczących prowadzenia ruchu podziemnych zakładów górniczych (Dz.U.2017 poz. 1118),
 - Rozporządzenia Ministra Środowiska z dnia 29 stycznia 2013 r. w sprawie zagrożeń naturalnych w zakładach górniczych (Dz.U.2015 poz. 1702).
3. Akcesoria kolejowe muszą zapewniać pełną współpracę z szynami S-24, S-30, S-39, S-49 (49E1) wykonanymi wg norm PN-79/H-93422 „Szyny kolejowe pośrednie”, PN-EN 13674-1 „Kolejnictwo -- Tor -- Szyna -- Część 1: Szyny kolejowe Vignole'a o masie 46 kg/m i większej” lub równoważnymi oraz torowiskami budowanymi z przedmiotowych szyn.
4. Dla wybranych zadań/pozycji przedstawiono poglądowe rysunki **Załącznik Nr 1a** do SWZ.

Zadanie nr 1:

Podkładka żebrowana do szyn N/T PM 49 posiadająca cztery otwory oraz podkładka N/T PZ 49 posiadająca osiem otworów wykonane wg rysunków zamieszczonych w **Załączniku Nr 1a** do SWZ.

Zadanie nr 2:

Podkładka płaska P1S do szyn N/T S-42; S-49 wykonana wg rysunków zamieszczonych w **Załączniku Nr 1a** do SWZ

Podkładka płaska P-30 do szyn pośrednich S-30 posiadająca trzy otwory wykonana wg rysunku zamieszczonego w **Załączniku Nr 1a** do SWZ.

Podkładka płaska P-39 do szyn pośrednich S-39 posiadająca trzy otwory wykonana wg rysunku zamieszczonego w **Załączniku Nr 1a** do SWZ.

Zadanie nr 3:

Podkładka płaska P-24-3 do szyn pośrednich S-24 posiadająca trzy otwory wykonana wg rysunku zamieszczonego w **Załączniku Nr 1a** do SWZ.

Zadanie nr 4:

Łapka ŁP2 do szyn N/T S-49 wykonana wg normy PN-H-93443-52:1980 Tytuł: *Kształtowniki stalowe walcowane na gorąco do produkcji łapek oraz łapki dla nawierzchni kolejowej normalnotorowej - Łapka Łp2 - Wymiary.*

Zadanie nr 5:

Wkręt M20X120, wkręt M24X135, wkręt M24X150 wykonane wg normy:

PN-89/K-80021 Tytuł: *Nawierzchnia kolejowa -- Wkręty ze łbem prostokątnym.*

Typy wkrętów „P” lub „S” Zamawiający określi przy zamówieniu.

Zadanie nr 6:

- Łubek płaski Ł-49 do szyn normalno torowych S-49 wykonany wg rysunku zamieszczonego w **Załączniku Nr 1a** do SWZ.
- Łubek płaski Ł-39 do szyn pośrednich S-39 wykonany wg rysunku zamieszczonego w **Załączniku Nr 1a** do SWZ.
- Łubek płaski Ł-30 do szyn pośrednich S-30 wykonany wg rysunku zamieszczonego w **Załączniku Nr 1a** do SWZ.
- Łubek płaski Ł-24 do szyn pośrednich S-24 wykonany wg rysunku zamieszczonego w **Załączniku Nr 1a** do SWZ.

Zadanie nr 7:

Szyny kopalniane S-20.1 M12X120 i M14X140 wykonane wg rysunków zamieszczonych w **Załączniku Nr 1a** do SWZ.

Zadanie nr 8:

- Śruba łubkowa M20X90 z nakrętką wykonana wg normy DIN 5903-1 (lub równoważnej z tą normą). Nakrętka do kompletacji wg klasy własności mechanicznej 5 PN-86/K-80014 Tytuł: *Nawierzchnia kolejowa -- Nakrętki sześciokątne.*
- Śruba łubkowa M24X130 z nakrętką wykonana wg normy PN-86/K-80005 Tytuł: *Nawierzchnia kolejowa - Śruby ze łbem kwadratowym do złączy szynowych* (lub równoważnej z tą normą). Nakrętka do kompletacji wg klasy własności mechanicznej 5 PN-86/K-80014 Tytuł: *Nawierzchnia kolejowa - Nakrętki sześciokątne.*
- Śruba stopowa M22X65-72 wykonana wg normy PN-84/K-80001 Tytuł: *Nawierzchnia kolejowa - Śruba stopowa* (lub równoważnej z tą normą).
- Nakrętka kołnierзова M-22, M-24 wg normy PN-K-80015:1986 Tytuł: *Nawierzchnia kolejowa - Nakrętki sześciokątne kołnierzowe.*
- Nakrętka M-22 wg normy PN-K-80014:1986 Tytuł: *Nawierzchnia kolejowa - Nakrętki sześciokątne.*
- Pierścień sprężysty Z-2 25mm PN-K-80017:1988 Tytuł: *Nawierzchnia kolejowa - Pierścienie sprężyste.*

Zadanie nr 9:

- BN-72/1722-16 Tytuł: *Zwrotnik rozjazdów wąskotorowych. Zwrotnik ręczny. Główne wymiary.*

Zadanie nr 10:

- Podkładka płaska Ø 26X56X4 do szyn N/T S-42; S-49 wykonana wg rysunku zamieszczonego w **Załączniku Nr 1a** do SWZ.
- Nakładka do szyn pojedyncza oraz nakładka do szyn podwójna wykonane wg rysunków zamieszczonych w **Załączniku Nr 1a** do SWZ.

Zadanie nr 11:

- PN-G-46252:1997 Tytuł: *Maszyny i urządzenia górnicze - Zapory torowe - Wymagania i badania.*

Zadanie nr 12:

- PN-EN ISO 80079-36:2016-07 Tytuł: *Atmosfery wybuchowe - Część 36: Urządzenia nielektryczne do atmosfer wybuchowych - Metodyka i wymagania.*

Zadanie nr 13:

- ŁAPACZ TOROWY WÓZÓW SZYNA S-24 H=115MM ŚREDNICA KÓŁ WÓZÓW 350MM MAX 30KN WÓZ KOPALNIANY

Przeznaczony jest do awaryjnego wyhamowywania energii kinetycznej staczających się wozów po spadku w przypadku ich niekontrolowanego przemieszczania lub przekroczenia prędkości 2m/s. Łapacz torowy stosowany będzie w podziemnych zakładach górniczych w polach niemetanowych i metanowych, w wyrobiskach zaliczanych do stopnia „a”, „b” lub „c”

niebezpieczeństwa wybuchu metanu, w wyrobiskach zaliczanych do klasy „A” lub „B” zagrożonych wybuchem pyłu węglowego.

C. Przedmiotowe środki dowodowe wymagane w celu potwierdzenia spełnienia przez oferowane dostawy wymagań określonych przez Zamawiającego - do złożenia wraz z ofertą.

1. Oświadczenie dotyczące przedmiotu oferty, iż oferowany wyrób spełnia wymagania prawa polskiego i Unii Europejskiej w zakresie wprowadzenia na rynek i do użytku w podziemnych wyrobiskach zakładów górniczych w warunkach istniejących zagrożeń - zgodnie ze wzorem stanowiącym **Załącznik Nr 3** do SWZ.
2. Wykaz parametrów techniczno-użytkowych oferowanego przedmiotu zamówienia, spełnienia wymagań prawnych, wykaz załączonych dokumentów potwierdzających spełnienie przez oferowane dostawy wymagań określonych przez Zamawiającego - zgodnie z **Załącznikiem Nr 3** do SWZ.
3. Charakterystyka techniczna wyrobu (DTR lub instrukcję obsługi - zawierające rysunek) - **dotyczy zadania nr 9, 11, 12, 13.**
4. Certyfikat lub ocena/opinia techniczna, aprobaty, lub sprawozdanie z badań wystawione przez upoważnioną jednostkę z którego treści wynika, że wyrób spełnia wymagania obowiązującej/cych normy/przepisów - **dotyczy zadań nr 1, 2, 3, 4, 5, 6, 7, 8.**
5. Aktualny Certyfikat wydany przez jednostkę upoważnioną do certyfikacji przedmiotu zamówienia lub aktualna opinia techniczna wydana przez upoważnioną jednostkę badawczą potwierdzający/a, że dokładnie oznaczone produkty będące przedmiotem zamówienia spełniają wymagania bezpieczeństwa uwzględniające postanowienia ustawy Prawo geologiczne i górnicze oraz wymagania zawarte w aktach wykonawczych wydanych z delegacji tej ustawy, obowiązującej w dniu wydania certyfikatu i można stosować go w podziemnych wyrobiskach zakładów górniczych, np.: certyfikat uprawniający do oznaczenia wyrobu znakiem bezpieczeństwa - **dotyczy zadań nr 9, 11, 12.**
6. Dopuszczenie Prezesa WUG do stosowania wyrobu w wyrobiskach podziemnych zakładów górniczych - **dotyczy zadania nr 13.**

UWAGA:

- a) *Certyfikaty/dopuszczenia/inne dokumenty potwierdzające spełnienie wymagań przedmiotowych przedstawione przez Wykonawcę w ofercie muszą być ważne w dniu składania ofert.*
- b) *W przypadku braku ważności złożonego wraz z ofertą certyfikatu/dopuszczenia/innego dokumentu potwierdzającego spełnienie wymagań przedmiotowych na cały okres trwania procedury przetargowej oraz cały okres realizacji zamówienia, Wykonawca zobowiązany jest dostarczyć drogą elektroniczną na adres e-mail: clm.katowice@pgg.pl oraz (e-mail sekretarza) bądź poprzez Platformę EFO na elektroniczne wezwanie w określonym przez Zamawiającego terminie aktualny/e – obowiązujący/e certyfikat/dopuszczenie/ inny dokument potwierdzający spełnienie wymagań przedmiotowych. Dostarczony dokument musi dotyczyć wyrobu zaoferowanego przez Wykonawcę w ofercie przetargowej.*
- c) *W przypadku wyboru oferty Wykonawcy, który przedstawił dokument, który stracił ważność po wyborze oferty, a przed zawarciem umowy i nie dostarczył certyfikatu/dopuszczenia/ innego dokumentu potwierdzającego spełnienie wymagań przedmiotowych zgodnie z pkt b), zawarcie umowy będzie niemożliwe z przyczyn leżących po stronie Wykonawcy, a Zamawiający zatrzyma wadium wraz z odsetkami na podstawie art. 98 ust. 6 pkt 3) ustawy, według treści którego Zamawiający zatrzymuje wadium wraz z odsetkami, jeżeli zawarcie umowy w sprawie zamówienia publicznego stało się niemożliwe z przyczyn leżących po stronie Wykonawcy.*

D. Dokumenty i informacje wymagane przed zawarciem umowy.

1. **Umowa regulująca współpracę Wykonawców – w przypadku wyboru oferty wspólnej (oryginał lub kopia w formie elektronicznej).**
2. **Dokumenty w formie elektronicznej:**
 - a) Charakterystyka techniczna wyrobu (karta katalogowa oraz DTR zawierająca instrukcję obsługi) - **dotyczy zadań nr 9, 11, 12, 13.**

- b) Certyfikat lub opinia techniczna lub sprawozdanie z badań wystawione przez upoważnioną jednostkę z którego treści wynika, że wyrób spełnia wymagania obowiązującej normy/przepisów - **dotyczy zadań nr 1, 2, 3, 4, 5, 6, 7, 8.**
- c) Aktualny Certyfikat wydany przez jednostkę upoważnioną do certyfikacji przedmiotu zamówienia lub aktualna opinia techniczna wydana przez upoważnioną jednostkę badawczą potwierdzający/a, że dokładnie oznaczone produkty będące przedmiotem zamówienia spełniają wymagania bezpieczeństwa uwzględniające postanowienia ustawy Prawo geologiczne i górnicze oraz wymagania zawarte w aktach wykonawczych wydanych z delegacji tej ustawy, obowiązującej w dniu wydania certyfikatu i można stosować go w podziemnych wyrobiskach zakładów górniczych, np.: certyfikat uprawniający do oznaczenia wyrobu znakiem bezpieczeństwa - **dotyczy zadań nr 9, 11, 12.**
- d) Dopuszczenie Prezesa WUG do stosowania wyrobu w wyrobiskach podziemnych zakładów górniczych - **dotyczy zadania nr 13.**

zapisane w jednym pliku programu Adobe Reader (*.pdf) o pojemności do 20 MB (w przypadku braku możliwości zapisania dokumentów w pliku tej pojemności dopuszczalne jest ich zapisanie w kilku plikach).

3. Spis dokumentów wymienionych w ust. 2 w wersji edytowalnej (w układzie: nr dokumentu / nazwa dokumentu / wystawca / data ważności / zadanie i pozycja której dokument dotyczy – jeżeli dotyczy).

4. Informacje dotyczące sposobu komunikowania się Zamawiającego z Wykonawcą celem realizacji umowy:

Adres poczty elektronicznej, na który będzie wysyłana informacja o opublikowaniu zamówienia w „Portal Dostawcy” lub przekazywane będzie zamówienie e-mailem w formacie pdf _____ (Wykonawca podaje wyłącznie jeden adres e-mail).

Osoba odpowiedzialna za realizację umowy (w tym reklamację i badania kontrolne) ze strony Wykonawcy:

Pan/Pani _____

Nr telefonu _____

Dokumenty i informacje wymienione w ust. 1, 2, 3 i 4 należy dostarczyć na nośniku elektronicznym lub przesłać na adres e-mail: l.fuchs@pgg.pl w terminie do 5 dni od daty rozstrzygnięcia postępowania w przeciwnym wypadku zawarcie umowy będzie niemożliwe z przyczyn leżących po stronie Wykonawcy.

E. Dokumenty wymagane przy dostawie:

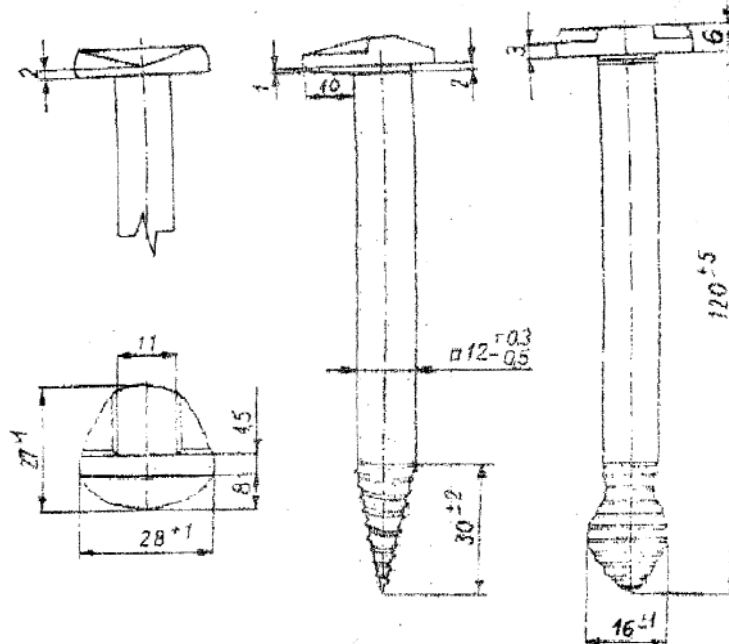
- 1. Dokumenty wymagane przy pierwszej dostawie do magazynów materiałowych każdego Oddziału Polskiej Grupy Górniczej S.A. objętego umową w formie papierowej: nie dotyczy.**
- 2. Dokumenty wymagane do każdej dostawy do magazynów materiałowych każdego Oddziału Polskiej Grupy Górniczej S.A. objętego umową w formie papierowej:**
 - a) Dowód dostawy sporządzony w Portal Dostawcy Polskiej Grupy Górniczej S.A.
 - b) Świadectwo kontroli jakości.
 - c) Dokument gwarancyjny.

UWAGA:

W przypadku, gdy dokumenty wymagane przy dostawie wystawione zostały w języku obcym, Zamawiający wymaga ich tłumaczenia na język polski. Nie dostarczenie w/w dokumentów w języku polskim upoważni Zamawiającego do odmowy przyjęcia dostawy ze skutkami obciążającymi Wykonawcę. Wymienione powyżej dokumenty powinny być czytelne, opracowane zgodnie z obowiązującymi przepisami prawa oraz nie wzbudzać zastrzeżeń, co do ich wiarygodności. W przypadku kopii dokumentów wymagane jest poświadczenie przez Wykonawcę ich zgodności z oryginałem.

Załącznik Nr 1a do SWZ

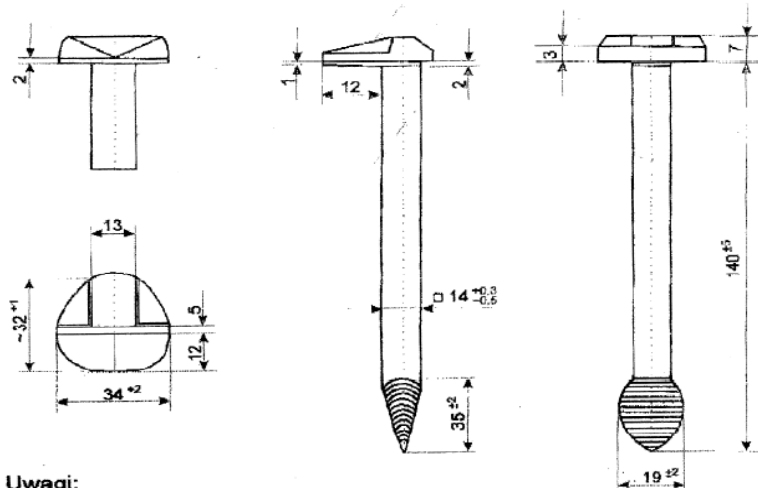
SZYNIAK KOPALNIANY S-20.1 M12X120 AKCESORIA KOLEJOWE



Uwagi:

Pogrubienie pod łbem max $\varnothing 13$ na dł 40 mm

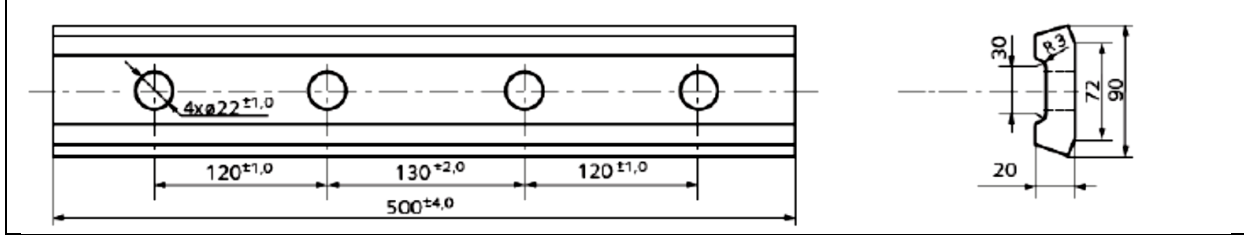
SZYNIAK KOPALNIANY S-20.1 M14X140 AKCESORIA KOLEJOWE



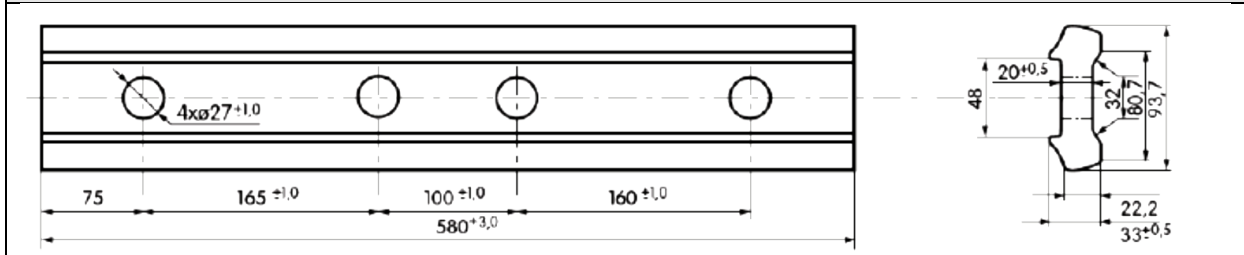
Uwagi:

Pogrubienie pod łbem max $\varnothing 16$ na długości 60mm
Spłaszczenie na ostrzu nie więcej niż 2 mm

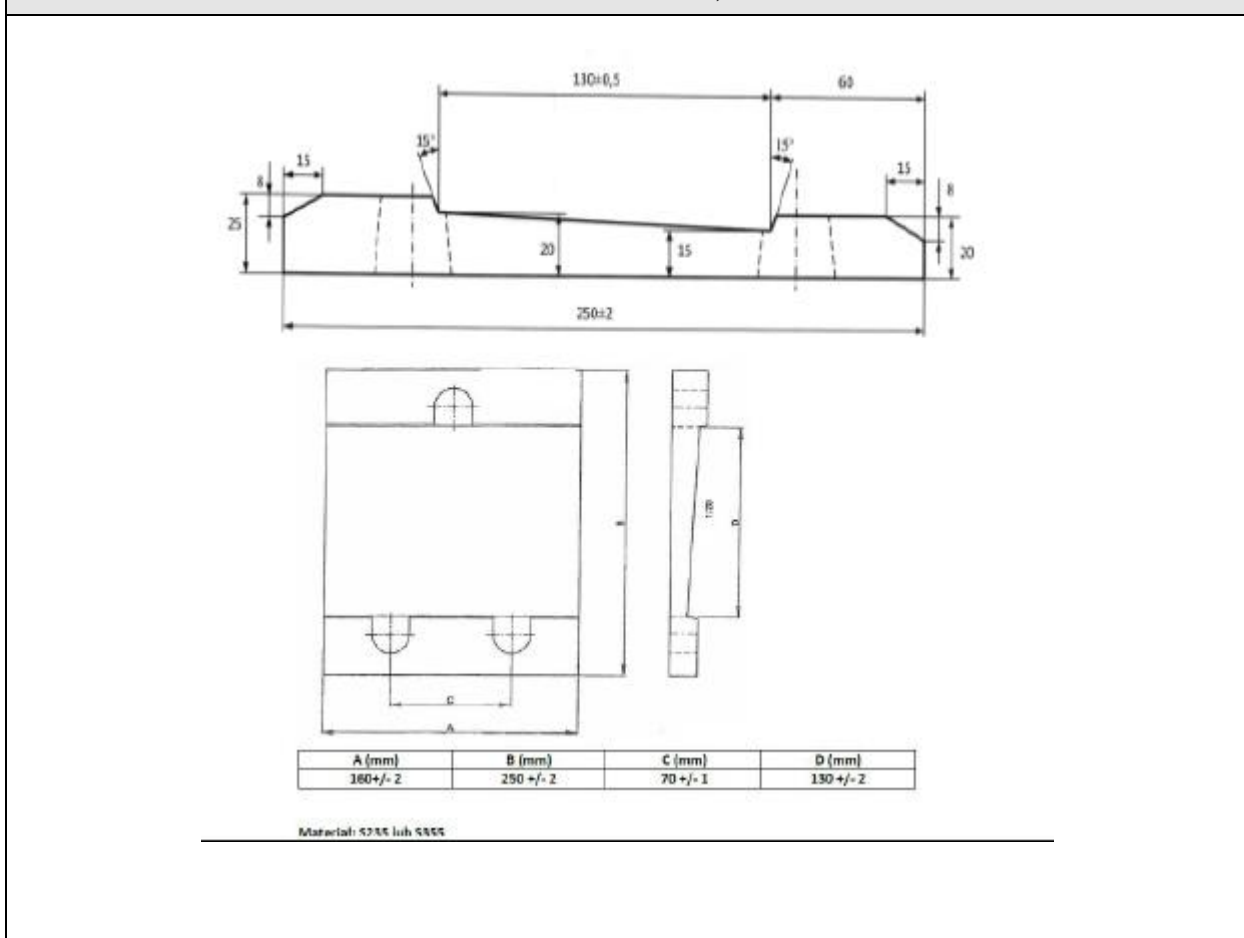
LUBEK PŁASKI Ł-39 DO SZYN POŚREDNICH S-39 AKCESORIA KOLEJOWE



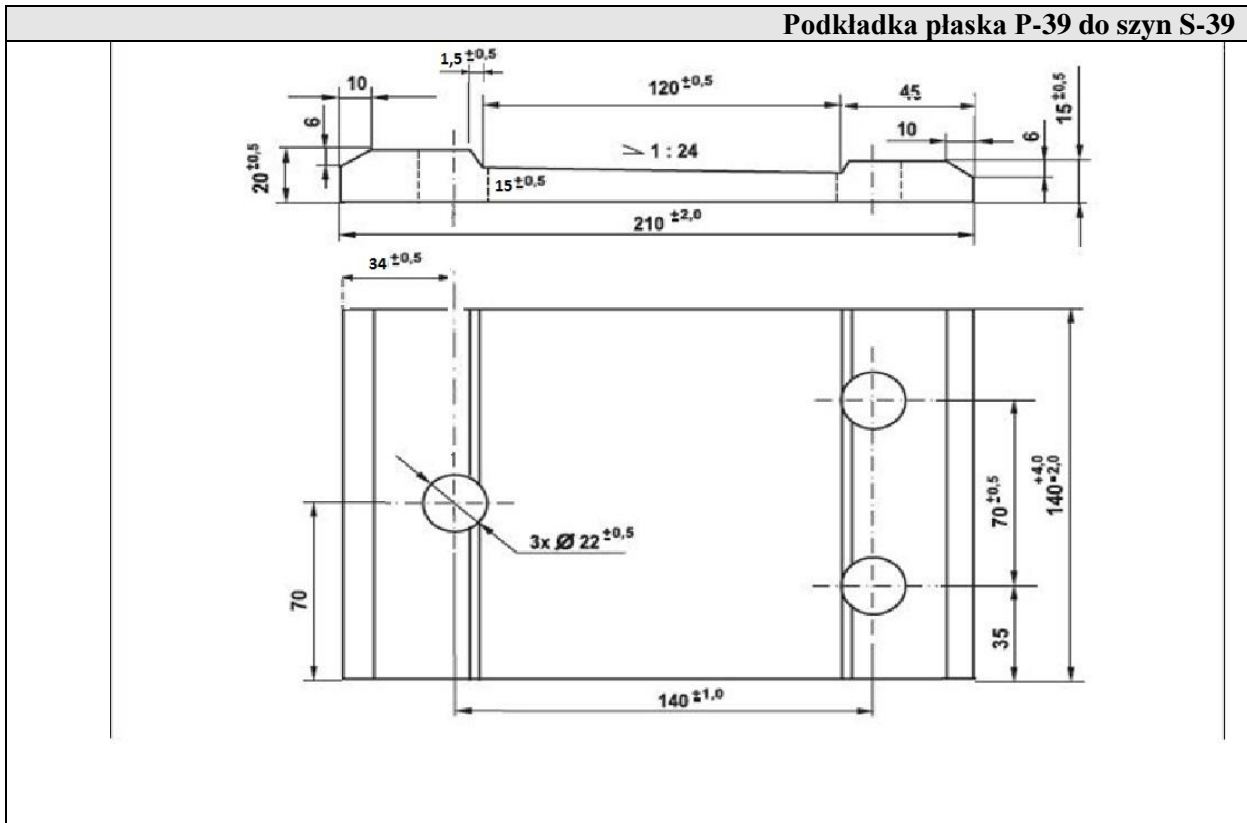
LUBEK PŁASKI Ł-49 DO SZYN N/T S-49 AKCESORIA KOLEJOWE



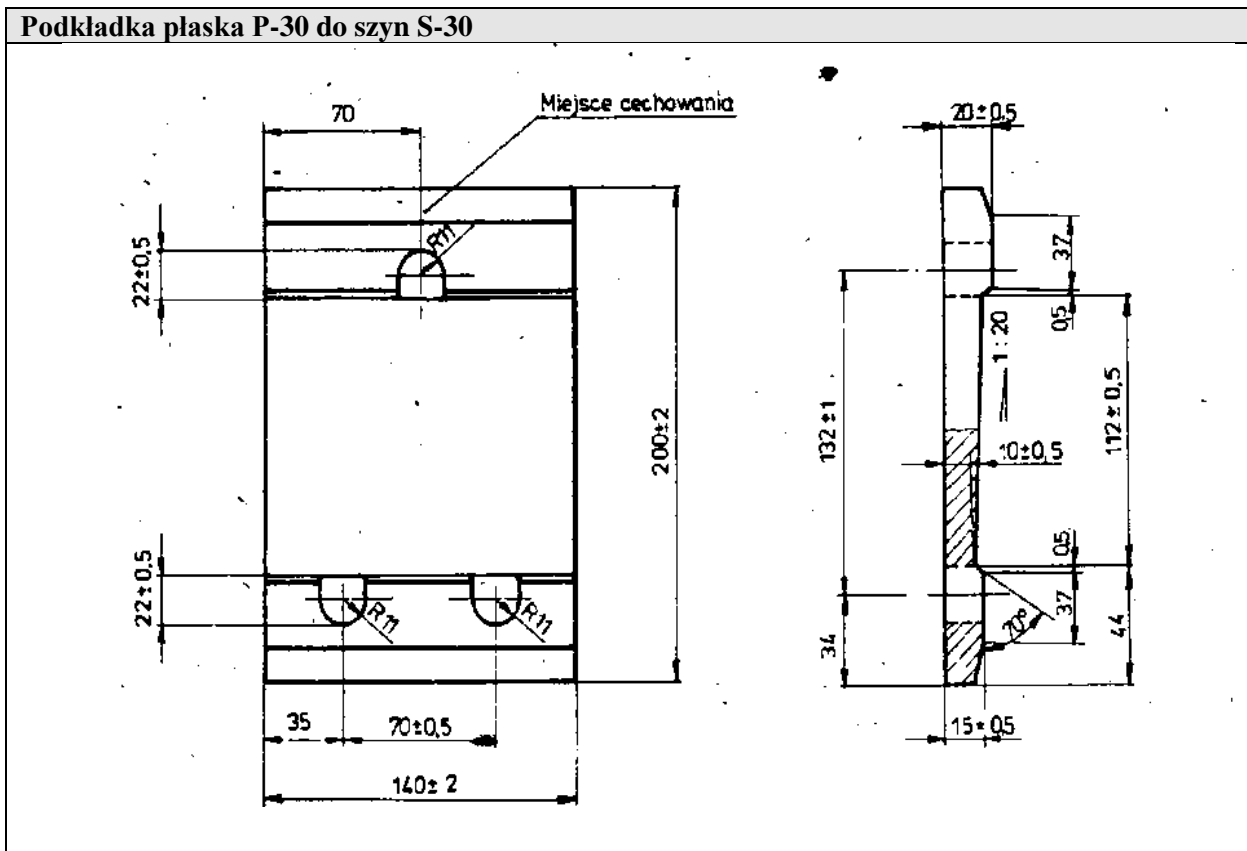
PODKŁADKA PŁASKA P1S P-42 DO SZYN N/T S-42;S-49

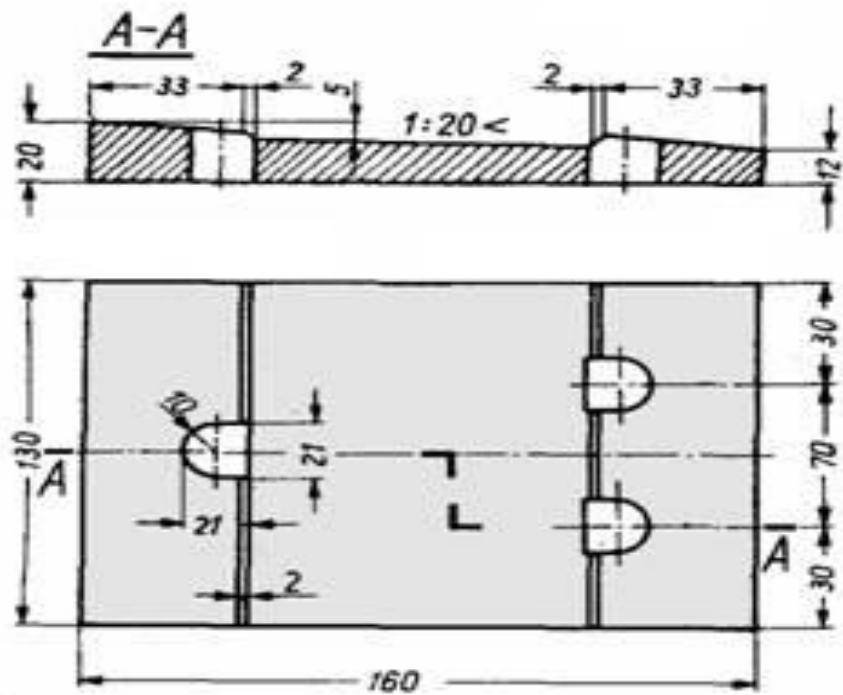
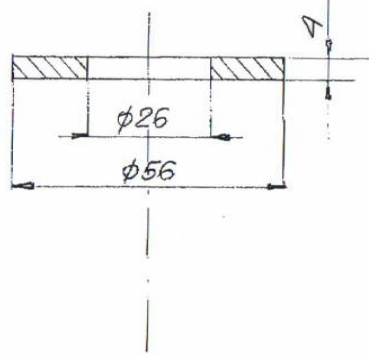


Podkładka płaska P-39 do szyn S-39

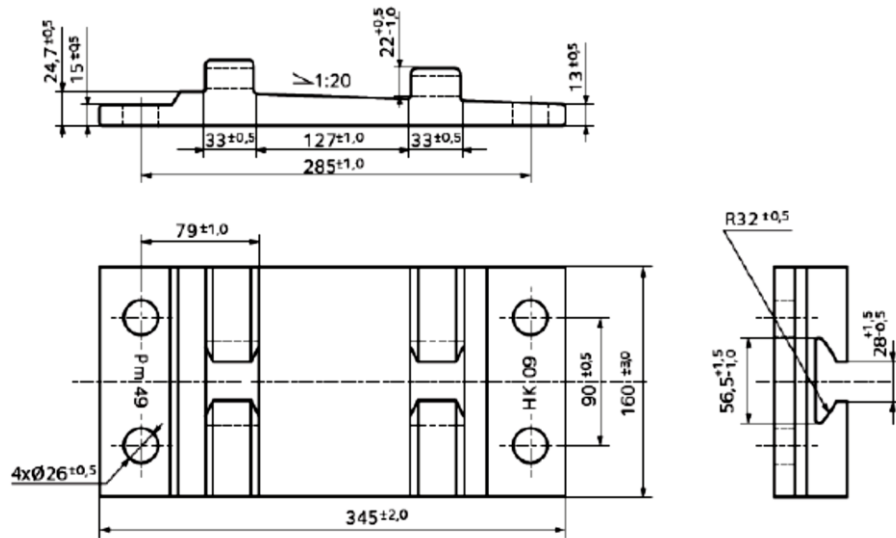
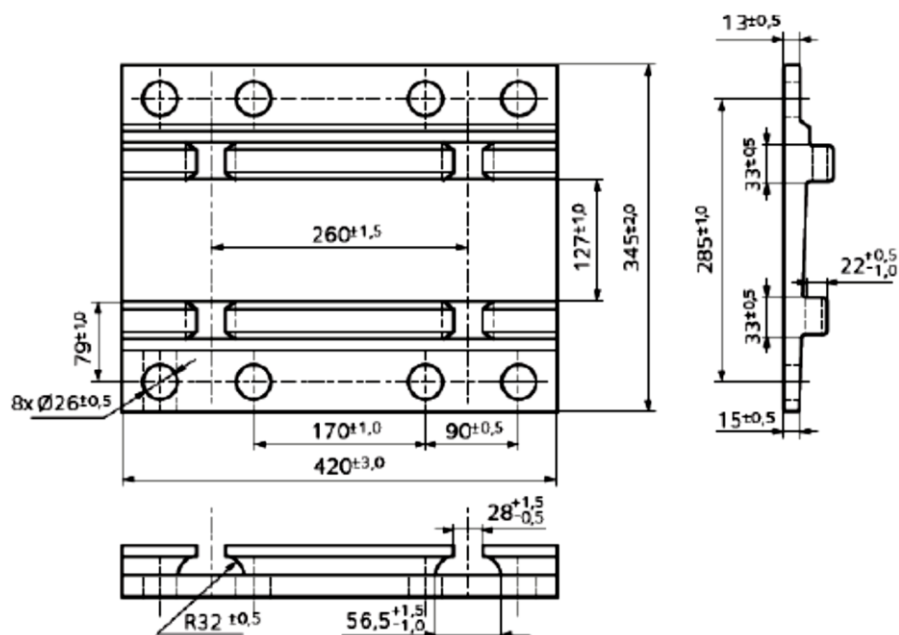


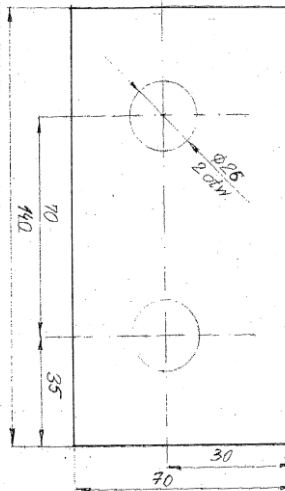
Podkładka płaska P-30 do szyn S-30



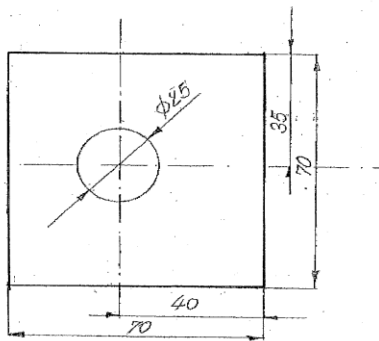
Podkładka płaska P-24-3 do szyn pośrednich S-24

PODKŁADKA PŁASKA Q 26X56X4 DO SZYN N/T S-42;S-49 AKCESORIA KOLEJOWE


	Podkładka	St3	$\phi 56/\phi 26$; g=4
poz.	Nazwa	szt.	Mat wymiar

PODKŁADKA ŻEBROWANA DO SZYN N/T PM 49**PODKŁADKA ŻEBROWANA DO SZYN N/T PZ 49**

NAKLADKA DO SZYN PODWÓJNA AKCESORIA KOLEJOWE


NAKLADKA		st3S	4x70x140
Nazwa	sztuk	mat.	wymiar

NAKLADKA DO SZYN POJEDYNCZA AKCESORIA KOLEJOWE


NAKLADKA		st3S	4x70x70
Nazwa	sztuk	mat.	wymiar